



1312 MONSUN Bežični kišomjer – Upute

Prije korištenja pažljivo pročitati upute. Pridržavanje uputa će spriječiti oštećenje instrumenta i gubitak prava na reklamaciju. Ne snosimo odgovornost za oštećenja nastala uslijed nepridržavanja ovih uputa. Zadržite upute za kasniju upotrebu.

Sadržaj

- Prijamnik (osnovna jedinica)
- Odašiljač (Cat.-Nr. 30.3161)
- Postolje
- Baterije 5 x 1.5 V AA
- Upute

Područje rada uređaja

- Bežični prijenos vanjske temperature i količine oborina (433 MHz) na udaljenosti do 30m (slobodno polje) s pokazivačem trenda temperature
- Kišni senzor s alarmom
- Pokazivač ukupne količine oborina posljednjeg sata, posljednjih 24h te posljednje kiše s vremenom i datumom
- Grafički prikaz podataka za posljednjih 7 dana, tjedana i mjeseci
- Unutarnja temperatura
- Maksimalna i minimalna temperatura
- Temperaturni alarm s mogućnošću programiranja
- Sat s datumom
- Osnovna jedinica može se montirati na zid ili stajati na stolu
- Jednostavna instalacija bez kablova
- Idealno za vrtlarenje i za poljoprivredne svrhe i za sve koji žele znati više o prirodi

Sigurnost

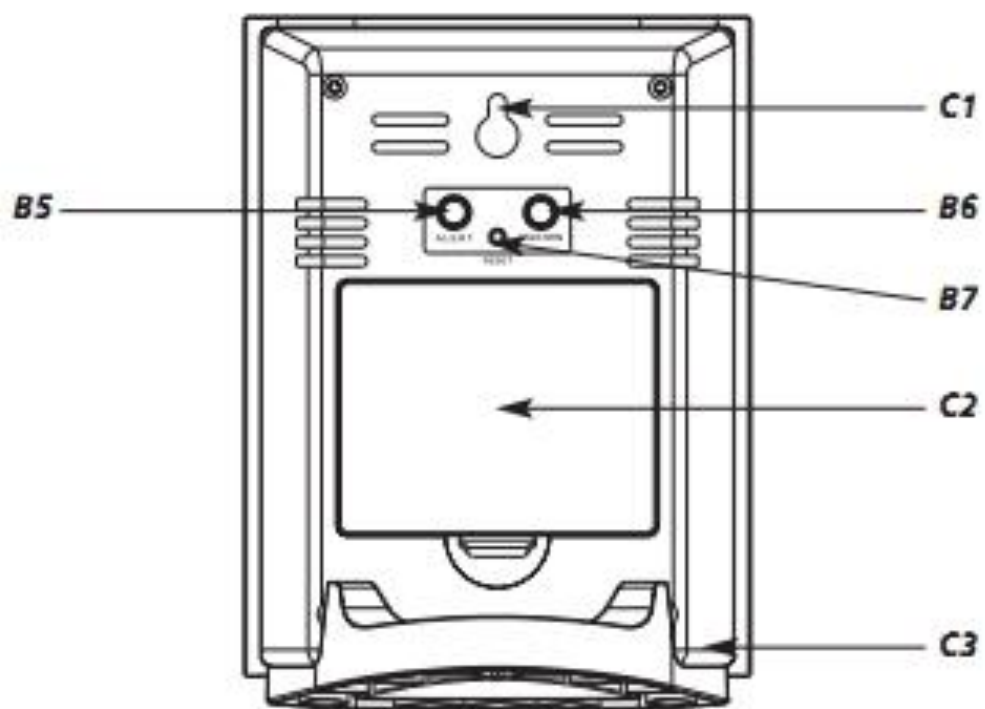
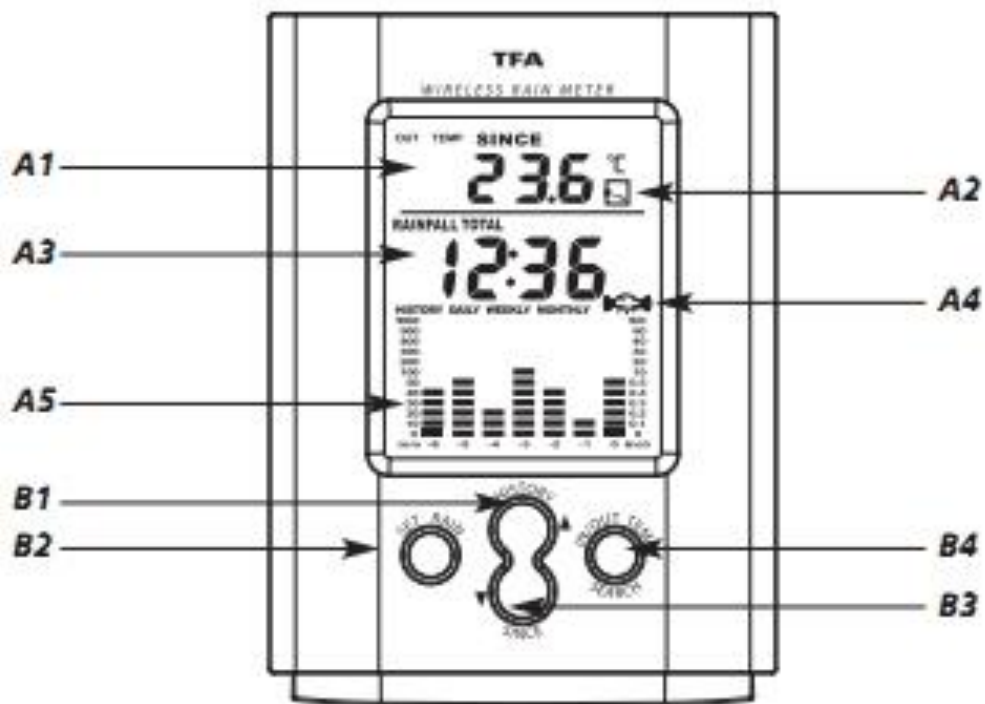
- Uređaj je namijenjen isključivo za korištenje kako je opisano gore.
- Neautorizirani popravci, modifikacije ili promjene su nedopuštene.
- Ovaj uređaj nije namijenjen u medicinske svrhe ili javno informiranje, već za kućnu upotrebu.

Oprez, rizik ozlijede!

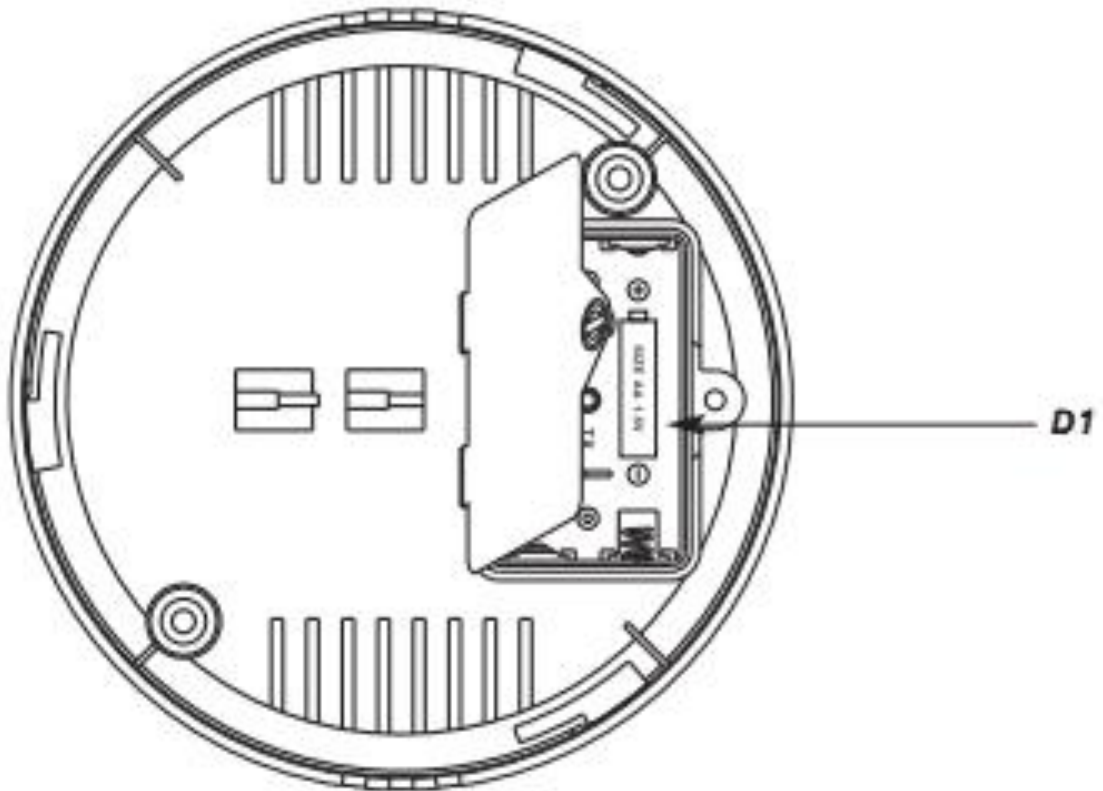
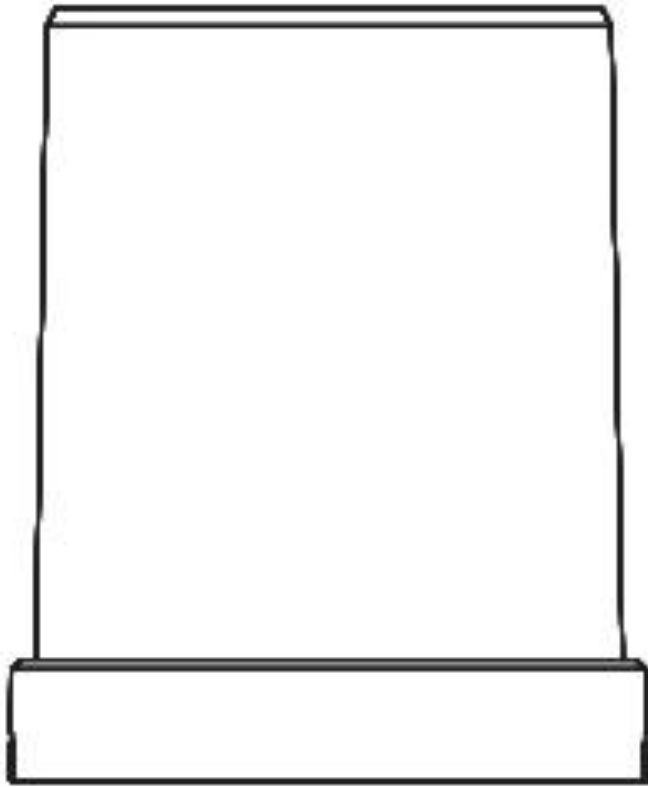
- Uređaj i baterije držati izvan dohvata djece.
- Baterije se ne smiju baciti u vatru, spojiti u kratki spoj, rastaviti ili ponovno puniti. Postoji rizik od eksplozije!
- Baterije sadrže opasne kiseline. Baterije koje su skoro prazne treba čim prije zamijeniti da se spriječi curenje. Nikad ne koristiti kombinaciju starih i novih baterija zajedno niti baterija različitog tipa. Nositi kemijski otporne zaštitne rukavice i naočale kad se rukuje s baterijama koje kapaju.

Sigurnost proizvoda!

- Uređaj ne izlagati ekstremnim temperaturama, vibracijama ili udarcima. Zaštititi osnovnu jedinicu od vlage.



Slika 1



Slika 2

Elementi

Prijamnik (osnovna jedinica) Sl. 1

- **LCD**

A1: Vanjska temperatura

A2: Pokazivač trenda

A3: Vrijeme

A4: Kišni senzor

A5: Grafički prikaz količine oborina

- **Tipke**

B1: " ▲ HISTORY"

B2: "SET/RAIN"

B3: " ▼ SINCE"

B4: "IN/OUT TEMP/SEARCH"

B5: "ALERT"

B6: "MAX/MIN"

B7: "RESET"

- **Kućište**

C1: Rupa za montiranje na zid

C2: Odjeljak za baterije

C3: Postolje (ugradivo)

Odašiljač Sl.2

D1: Odjeljak za baterije

Upute za rukovanje

Prijamnik (osnovna jedinica)

Otvoriti odjeljak za baterije i odstraniti izolacijsku traku. Zatvoriti odjeljak za baterije. Povuci zaštitnu navlaku sa zaslona.

Postavljanje sata i datuma

- Nakon što su baterije umetnute ili nakon pritiska tipke "SET" na 3 sekunde, oznaka *24h* počinje bljeskati. Pritisnuti "▲" ili "▼" za odabir 12 HR ili 24 HR sistema. Pritiskom tipke "SET" prebaciti se na postavljanje sata, minuta, sekundi, godine, mjeseca, dana, mm/inch, °C/°F, ON/OFF (kišnog alarma).
- U "month/day sequence" moguće je odabrati američku (mjesec/dan) ili europsku (dan/mjesec) verziju prikaza datuma.



Prijem vanjskog odašiljača

- Otvoriti odjeljak za baterije odvijačem i umetnuti 2 baterije (1.5 V AA), polaritet označen.
- Osnovna jedinica automatski počinje skenirati 433 MHz signal da bi registrirala senzor za kišu nakon postavljanja vremena. Simbol ☔ bljeska kada je signal uspješno primljen. Ako prijem vanjskih vrijednosti ne uspije, na zaslonu se prikazuje "- -". Tada treba provjeriti baterije, provjeriti postoji li izvor interferencije i ponovno pokušati.
- Ručna inicijalizacija može biti korisna. Držite tipku "SEARCH" na osnovnoj jedinici pritisnutu 3 sekunde.
- Nakon uspješne instalacije pažljivo zatvoriti odjeljak za baterije.

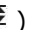
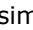

Kako upravljati uređajem

- **Važno:** tipke nisu u funkciji kada traje skeniranje signala vanjskog odašiljača.
- Tijekom upravljanja sve uspješne postavke su potvrđene zvučnim signalom.
- Uređaj napušta mod rada u postavkama ako tipke nisu korištene unutar 15 sekundi.
- Držanjem tipke "▲" ili "▼" ulazite u brzi mod rada.

Kišomjer

- Alarm za kišu uključuje se kad počne padati kiša i traje 2 sekunde. Alarm se zaustavlja pritiskom bilo koje tipke. Kad počne padati kiša simbol  počinje bljeskati i prestaje 30min nakon što je kiša prestala padati.
- Zvučni alarm može se isključiti/uključiti u postavkama.
- Kada je aktiviran alarm, prikazan je simbol .
- Datum se prikazuje pritiskom na "SET/RAIN".
- Ponovnim pritiskom na "SET/RAIN" prikazuju se sljedeće informacije:
 - ukupna količina kiše od posljednjeg reseta (držanjem tipke "SET/RAIN" 3 sekunde briše snimljeno očitavanje)
 - količina kiše zadnjeg sata (osvježivanje svakih 10min)
 - količina kiše zadnjih 24 sata (osvježivanje svakih sat vremena)
 - količina posljednje kiše (događa se reset ovog podatka kada padne nova kiša).
- Vrijeme, datum i godina snimljenih vrijednosti prikazuju se uzastopnim pritiskom na "SINCE".
- Pritiskom na "HISTORY" prikazuje se grafički prikaz količine kiše posljednjih 7 dana, tjedana i mjeseca.
- Pritiskom na "HISTORY" prikazuju se vrijednosti trenutnog vremenskog perioda (tekući dan, tjeda ili mjesec =0). Ponovnim pritiskom na "HISTORY" prikazuju se sve pojedinačne vrijednosti (od 1 do 6).
- Pritiskom na "HISTORY" i "SINCE" istovremeno na 3 sekunde memorija se u potpunosti resetira.

Termometar

- Pritiskom na "IN/OUT TEMP/SEARCH" prikazuje se unutarnja (INTEMP) ili vanjska temperatura (OUTTEMP).
- Pokazivač trenda pokazuje da li je vanjska temperatura u porastu, padu ili je stabilna.
- Pritiskom na "MAX/MIN" prikazuju se maksimalna (MAX) i minimalna (MIN) temperatura unutarnjeg i vanjskog senzora jedna za drugom.
- Držanjem tipke "MAX/MIN" 3 sekunde brišu se pohranjene maksimalne i minimalne vrijednosti.
- Pritiskom na "ALERT" uključuje/isključuje se funkcija temperaturnog znaka za uzbunu (kada je uključena na zaslonu je simbol .
- Držanjem tipke "ALERT" 3 sekunde ulazi se u postavke znaka za uzbunu. Unutarnja temperatura bljeska. Pritiskom tipke "▲" ili "▼" unutarnju ili vanjsku temperaturu. Pritiskom na "ALERT" potvrđujete odabir. Pritiskom tipke "▲" ili "▼" odabirete gornju temperaturnu granicu dok bljeska simbol . Pritiskom na "ALERT" potvrđujete odabir. Pritiskom tipke "▲" ili "▼" odabirete donju temperaturnu granicu dok bljeska simbol .
- Kada je temperatura viša od gornje granice ili niža od donje granice uključuje se alarm na 5 sekundi i temperaturni zaslon bljeska. Alarm se oglašava svaku minutu sve dok je temperatura izvan zadanih granica ili dok se ne pritisne "ALERT".
- **Opres:** Ako je temperatura u zadanim granicama, zaslon prestaje bljeskati.

Pozicioniranje prijavnika i odašiljača

- Vanjska jedinica, odašiljač, bi trebala biti oprezno položena na vodoravnu površinu na otvorenom prostoru. Izbjegavajte stabla ili druga pokrivanja gdje su oborine možda smanjene što uzrokuje netočna očitavanja.
- Prijamnik postavite na odabranu poziciju. Izbjegavajte blizinu bilo kakvih uplitanja polja poput monitora računala, televizora ili čvrstih metalnih predmeta.
- Provjerite odašiljanje signala od odašiljača prema prijamniku (raspon odašiljanja je 30m u praznom prostoru). Između prostorija od armiranog betona, osobito s metalnim djelovima, signal je oslabljen.
- Ako je potrebno, promijenite poziciju odašiljača i/ili prijavnika.
- Prijamnik se može montirati na zid ili pričvrstiti za postolje i postaviti na ravnu površinu.

Održavanje

- Čistite uređaj mekanom vlažnom odjećom. Ne koristiti otapala.
- Odstraniti baterije i isključiti prijamnik pritiskom na "RAIN" i "SEARCH" istovremeno kod nekorištenja uređaja na dulji period.

Zamjena baterija

- Kada su baterije prijavnika pri kraju na zaslonu se prikazuje ikona prazne baterije.
- Otvoriti odjeljak za baterije odvijačem i umetnuti 2 nove baterije (1.5 V AA), polaritet označen.
- Nakon uspješne instalacije pažljivo odvijačem zatvorite odjeljak za baterije.
- Uočite: kada su baterije zamijenjene izgubljena je veza između prijavnika i odašiljača pa uvijek istovremeno mijenjajte baterije na prijamniku i odašiljaču.

Zbrinjavanje otpada

- Baterije i uređaj ne odlagati u kućni otpad već na za to predviđeno mjesto

Tehnički podaci

- Mjerno područje OUT: -50...+70°C
- Mjerno područje IN: -10...+50°C
- Količina oborina: 0...9999 mm