

## 1280 LOG-10 Data logger za temperaturu



### Sadržaj

#### 1. Uvod

- 1.1. Općenito
- 1.2. Prije rada
- 1.3. Standardne postavke (tvorničke postavke)
- 1.4. Označavanje

#### 2. Rad s uređajem

- 2.1. USB-spoj
- 2.2. Ploča i prikaz
- 2.3. Tipke za rukovanje
- 2.4. LCD zaslon
- 2.5. LED i alarm

- 2,6. USB-priključak
- 2,7. Data logger stražnje strane / kućište za baterije
- 2,8. Zamjena baterija

## 1. Uvod

Poštovani,

Zahvaljujemo za kupnju jednog od naših proizvoda. Prije uporabe data loggера molimo pročitajte ovaj priručnik pažljivo. Dobit ćete korisne informacije za razumijevanje svih funkcija uređaja.

### 1.1 Općenito

Za čišćenje instrumenta molimo Vas da ne koristite agresivna sredstva za čišćenje, već samo suhu ili vlažnu meku krpу. Molimo pohraniti uređaj na suhom i čistom mjestu. Izbjegavajte bilo kakve sile kao što su udarci ili pritisak na instrument.

### 1,2 Prije rada

Prije uporabe uzmite instrument iz pakiranja. Provjerite je li baterija već umetnuta.

### 1,3 Standardne postavke / Tvorničke postavke

Imajte na umu sljedeće zadane postavke data loggера prije prve uporabe. Korištenjem DE-Graph LOG-softver, postavke parametra lako može promijeniti:

1. Opis: prazan (max. 16 znakova)
2. LCD Odgoda način: X
3. LCD Odgoda nakon poglavlje: 10
4. Način na tipku aktivan: X
5. Alarm postavke za temperaturu
  - X -30,0 ° C
  - X 70,0 ° C
  - X -40,0 ° C
  - X 150,0 ° C
- Alarma vlage
  - X 0,0%
  - X 100,0%
6. Alarm kašnjenja: 0 ciklusa
7. Alarm kumulacija: off
8. Signalizacija alarma: LED-i Buzzer (1 sekunda)
9. Alarm reset: X
10. vrijeme postavljanja
11. Temperatura jedinica: ° C
12. Start-tipka aktivna: X
13. Započnite Reed-kontakta: (na upit jedini)
14. Čeka ručni početak: X
15. Samo jednom: X
16. Mjerenje interval: 15 minuta
17. Stop-tipku aktivan: X
18. Zaustavite po Reed-kontakt (na upit jedini)
19. Ciklus memorija: X (ako je memorija puna najstarije mjerenja će se prepisati)

### 1,4. Označavanje

CE-suglasnosti, EN 12830, EN 13485, prikladnost za pohranu (S) i prijevoz (T) za čuvanje hrane i distribucije (C), Točnost klasifikacije 1 (-30 .. +70 ° C), prema EN 13486 preporučujemo recalibraciju jednom godišnje.

## 2. Rad s uređajem

Za konfiguriranje data logger, molimo Vas da instalirate softver DE-log-Graph na PC-u.

### 2,1 USB-port

Kada je instalacija softvera završen spojite računalo s data loggerom preko USB kabla. Za detaljnije informacije molimo pročitajte priručnik DE-LOG-Graph - Software.



### 2,2. Ploča i prikaz

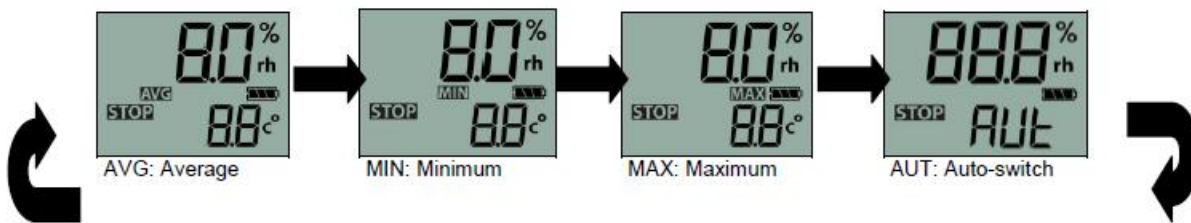


### 2,3. Tipke za rukovanje

Ovisno o postavkama, možete startati i stopirati data logger pomoću tumpke Start/Stop. Pritisnite i držite tipku 3 sek. Kada počne mjeriti, na displeju se umjesto STOP pojavljuje LOG.

#### MAX-MIN-AVG vrijednosti

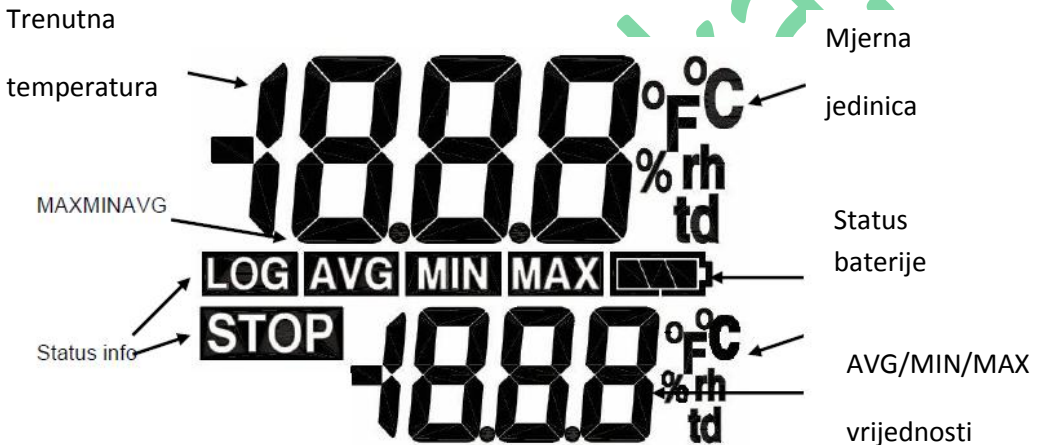
Na dnu linije displeja možete vidjeti Prosječne (AVG), Minimalne (MIN) i Maksimalne (MAX) vrijednosti temperature od početka mjerenja. Ako data logger nije startan, onda na displeju pokazuje --- umjesto AVG,MIN ili MAX temperatura.



Displej se mjenja automatski nakon 10 sekundi.

### 2.4. LCD zaslon

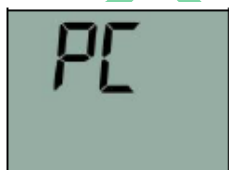
Osim dva mjerenja, veliki LCD displej prikazuje i nekoliko statusnih informacija. Pomoću softvera je moguće paliti/gasiti displej, ili postaviti dužinu intervala, kako dugo će displej biti upaljen nakon pritiska na tipku.



Ostale informacije na displeju.



Izgašen displej



Spojen na PC



Logger konfiguriran



Logger memorira



Baterija prazna



Tvorničke postavke

### 2.5. LED i alarm

LED displej nam omogućuje da pratimo rad data loggера. LED dioda svijetli crveno u slučaju da je trenutna temperatura iznad/ispod zadanih vrijednosti za alarm.

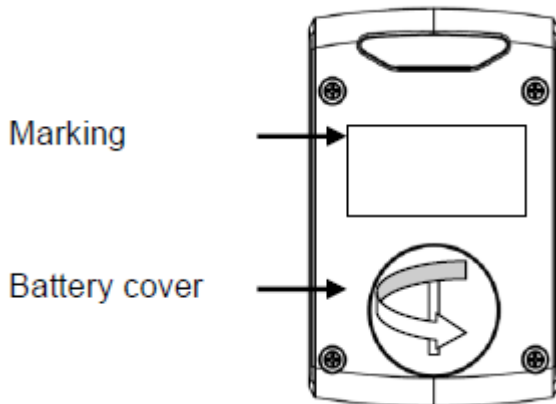
### 2.6. USB-priključak

Za očitavanje podataka i konfiguriranje, data logger mora biti spojen na PC preko USB porta. USB port je zaštićen gumenom zaštitom. Za korištenje USB porta je potrebno skinuti tu zaštitu. Nakon završene komunikacije sa PC-om zaštitite USB port gumenom kapisom. Ona sprječava ulazak prašine i vlage u data logger.

### 2,7. Data logger stražnje strane / kućište za baterije

Sa stražnje strane se nalazi poklopac baterije i naljepnica sa podacima o data loggeru.

### 2,8. Zamjena baterija



Za promjenu baterije otvorite poklopac sa stražnje strane, tako da ga zaokrenete za 90° u lijevo. Maknite staru bateriju i umetnite novu. Uređaj može raditi još 24 sata nakon što se na njemu prikaže oznaka BAT, da je baterija pri kraju. Simbol baterije može prikazivati napunjenost između 1-3 simbola.



Ukoliko je na displeju oznaka „PF“ baterija je skroz prazna. Potrebno je odmah zamijeniti bateriju.



## 3. Specifikacije

veliki zaslon,  
MAX / MIN / AVG funkcija,  
jednostavno rukovanje,  
vizualni Hi / Lo / Alarm,  
memorija za 20000 mjerenja na 1 parametar,

podesivi interval mjerenja od 30 sekundi do 24 sata,  
IP 65,  
USB sučelje,  
Mjerno područje temperatura: -30 ... +60 ° C,  
rezolucija: 0,1 ° C,  
Točnost: ± 0,5 ° C na -20 ... +50 ° C, inače ± 0,7 ° C,  
prema EN12830

Dimenzije 88 x 55 x 20 mm  
Masa 98 g

shop.agrologistika.hr